

PÓLSKA

Stærðfræðimat

Znajomość przedmiotu Matematyka

Szkola podstawowa lub gimnazjum:

Skóli/stofnun

Klasa:

Bekkur

Nazwisko i imię:

Nafn

Data:

Dagsetning

8 ára og yngri

1. DOPISZ BRAKUJĄCE LICZBY

$0 - 1 - 2 - \square - 4 - 5 - \square - 7 - \square - 9 - \square$

$95 - \square - \square - 98 - 99 - \square - \square - 102 - \square$

$997 - \square - 999 - \square - \square - 1002 - \square$

$18546 - \square - \square - \square - \square - 18551 - \square$

$0 - 2 - 4 - 6 - \square - \square - \square$

$100 - 99 - 98 - \square - \square - \square$

$0 - 5 - 10 - \square - \square - \square$

2. OBLICZ (DODAJ)

$8 + 9 = \dots\dots\dots$

$30 + 50 = \dots\dots\dots$

$100 + 20 + 7 = \dots\dots\dots$

$84 + 13 = \dots\dots\dots$

$$\begin{array}{r} 5 \\ + 2 \\ \hline \dots\dots\dots \end{array}$$

$$\begin{array}{r} 52 \\ + 44 \\ \hline \dots\dots\dots \end{array}$$

$$\begin{array}{r} 35 \\ + 86 \\ \hline \dots\dots\dots \end{array}$$

$$\begin{array}{r} 168 \\ + 297 \\ \hline \dots\dots\dots \end{array}$$

$$\begin{array}{r} 36 \\ 154 \\ + 625 \\ \hline \dots\dots\dots \end{array}$$

3. OBLICZ (ODEJMIJ)

$6 - 2 = \dots\dots\dots$

$10 - 4 = \dots\dots\dots$

$170 - 20 = \dots\dots\dots$

$36 - 14 = \dots\dots\dots$

$$\begin{array}{r} 8 \\ - 5 \\ \hline \dots\dots\dots \end{array}$$

$$\begin{array}{r} 96 \\ - 44 \\ \hline \dots\dots\dots \end{array}$$

$$\begin{array}{r} 970 \\ - 620 \\ \hline \dots\dots\dots \end{array}$$

$$\begin{array}{r} 18 \\ - 8 \\ \hline \dots\dots\dots \end{array}$$


$$\begin{array}{r} 72 \\ - 27 \\ \hline \dots\dots\dots \end{array}$$


4. ROZWIĄŻ

ILE KOSZTUJE TO WSZYSTKO RAZEM?



33 € 4 € 2 € 17 €

MAM  I KUPUJĘ



3 € 5 € ILE DOSTAJĘ RESZTY? €

5. ODPOWIEDZ

Który dzisiaj dzień (w cyfrach)?

Który miesiąc (w cyfrach)?

Który rok (w cyfrach)?

6. NARYSUJ GODZINĘ NA ZEGARACH

8 : 00 h



15 : 30 h



10 : 45 h



22 : 15 h



9-10 ára

7. DOPISZ BRAKUJĄCE LICZBY

$2 - 4 - 8 - 16 - \square - \square - \square$

$20 - 25 - 30 - \square - \square - \square$

$1013 - 1006 - \square - \square - \square$

$10000 - \square - 100 - \square - \square$

$130 - 120 - 110 - \square - \square - \square$

8. OBLICZ

$\dots + 25 = 50 \quad 130 + \dots = 160 \quad 7 - \dots = 3 \quad \dots - 5 = 4$

$$\begin{array}{r} 814 \\ - 352 \\ \hline \end{array}$$

$$\begin{array}{r} 36 \\ 154 \\ + 625 \\ \hline \end{array}$$

9. OBLICZ (POMNÓŻ)

$3 \times 3 = \dots \quad 2 \times 5 = \dots \quad 4 \times 6 = \dots \quad 8 \times 8 = \dots$

$70 \times 10 = \dots \quad 500 \times 1000 = \dots$

$$\begin{array}{r} 403 \\ \times 2 \\ \hline \end{array}$$

$$\begin{array}{r} 27 \\ \times 6 \\ \hline \end{array}$$

10. OBLICZ (PODZIEL)





$12 : 6 = \dots \quad 45 : 5 = \dots \quad 21 : 7 = \dots \quad 186 : 2 = \dots \quad 7095 : 5 = \dots$

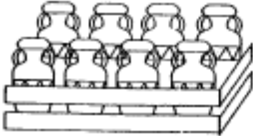

$8000 : 100 = \dots \quad 5780 : 10 = \dots$

$567 : 3$


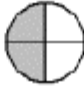



$639 : 71$

11. ROZWIĄŻ

550 € 	235 € 	150 €  € 
= 1520 €			
ILE KOSZTUJE TELEWIZOR?			

	→ = 400 €		→ = €
---	-----------	--	-------------

12. POŁĄCZ FIGURĘ Z WŁAŚCIWYM UŁAMKIEM

$\frac{1}{3}$	$\frac{1}{2}$	$\frac{1}{4}$	$\frac{3}{4}$	$\frac{2}{4}$
↓				
				

13. OZNACZ FIGURY ODPOWIEDNIM NUMEREM

1. OBWÓD

2. TRÓJKĄT

3. KWADRAT

4. PROSTOKĄT









11-12 ára

14. DOPI SZ BRAKUJĄ CE LICZBY

$25 - 1 - 20 - 1 - \square - 1 - 10 - \square - \square$

$2,1 - \square - 2,3 - \square - 2,5 - \square$

$1,15 - \square - 0,85 - \square - 0,55$

15. OBLICZ

$2 \times \dots = 18$

$15 : \dots = 5$

$38 \times 28 = \dots$

$34000 : 1000 = \dots$

$$\begin{array}{r} 7514 \\ \times 9 \\ \hline \end{array}$$

$1452 : 24$

16. OBLICZ

$$\begin{array}{r} 62,3 \\ + 8,5 \\ \hline \end{array}$$

$$\begin{array}{r} 48,2 \\ - 0,03 \\ \hline \end{array}$$

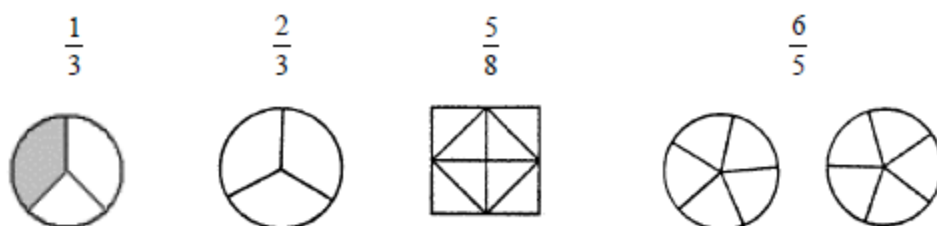
$12,8 : 10 = \dots$

$3,6 \times 100 = \dots$

$25 \times 2,3 = \dots$

$34 : 1,25 = \dots$

17. ZAMALUJ

**18. OBLICZ**

$$\frac{1}{2} + \frac{1}{4} = \underline{\quad}$$

$$\frac{3}{4} - \frac{1}{6} = \underline{\quad}$$

$$\frac{7}{10} : \frac{2}{3} = \underline{\quad}$$

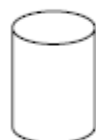
$$\frac{1}{5} \times \frac{3}{7} = \underline{\quad}$$

19. OBLICZ

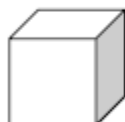
$$4^2 = \dots\dots\dots \quad 2^3 = \dots\dots\dots \quad 10^5 = \dots\dots\dots \quad \sqrt{25} = \dots\dots \quad \sqrt{144} = \dots\dots$$

20. PONUMERUJ FIGURY

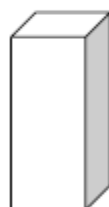
1. WALEC



2. SZEŚCIAN



3. KULA



4. GRANIASTOSŁUP



21. UZUPEŁNIJ

$$300 \text{ cl} = \dots\dots\dots \text{ cm}^3$$

$$3 \text{ m} = \dots\dots\dots \text{ cm}$$

$$2500 \text{ m} = \dots\dots\dots \text{ km}$$

$$500 \text{ g} = \dots\dots\dots \text{ kg}$$

$$2 \text{ dni } 3 \text{ godziny} = \dots\dots\dots \text{ godziny}$$

$$12000 \text{ cm}^2 = \dots\dots\dots \text{ m}^3$$

$$2 \text{ m } 10 \text{ cm} = \dots\dots\dots \text{ mm}$$

$$2 \text{ kg } 4 \text{ hg} = \dots\dots\dots \text{ g}$$

$$1 \text{ l} = \dots\dots\dots \text{ cl}$$

$$10 \text{ minut } 53 \text{ sekundy} = \dots\dots\dots \text{ sekund}$$

13-14 ára

22. POŁĄCZ ZE SOBĄ

$\sqrt{625}$

$\sqrt{2601}$

$\sqrt{1369}$

$\sqrt{169}$

$\sqrt{210,25}$

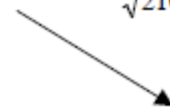
51

37

14,5

25

13

**23. OBLICZ**

$$2^2 \times 5^3 \times 2^5 \times 5^5 = 2^{\dots} \times 5^{\dots}$$

$$6\left(\frac{5^7}{6^3}\right)5^3 = \frac{5^{\dots}}{6^{\dots}}$$

$$3^5 \times 9^2 \times 3^3 = 9^{\dots?}$$

$$4\left(5 + \frac{3}{2}\right) - \frac{(6-5)}{8} = \dots$$

24. OBLICZ

$$4(3+2) - (2+5) + 4(5+6) = \dots$$

$$3(5a+b) + 4(b-a) = \dots$$

25. ROZWIĄŻ

$$5x = 10 \quad \text{-----} \rightarrow$$

$$3x = 6 \quad \text{-----} \rightarrow$$

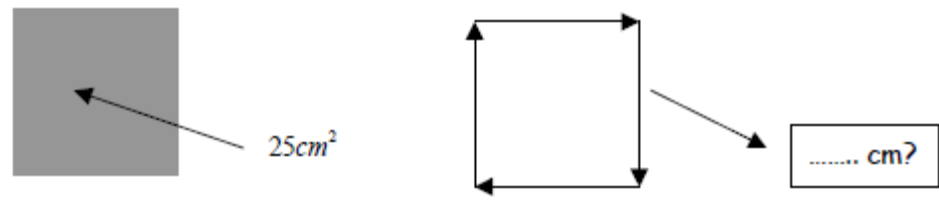
$$2x - 5 = 3 \quad \text{-----} \rightarrow$$

$$2x + 2 = x + 6 \quad \text{-----} \rightarrow$$

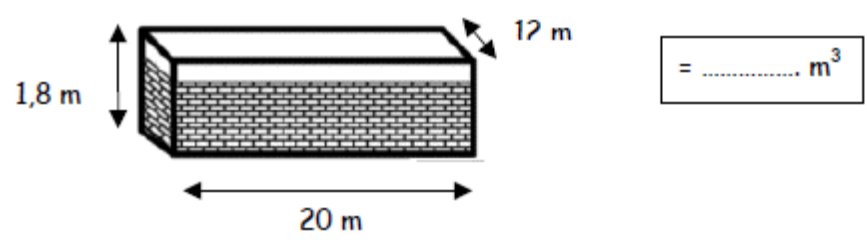
$$5x + 9 = -26 \quad \text{-----} \rightarrow$$

$$2(1-x) - 3(x+2) = 16 \quad \text{-----} \rightarrow$$

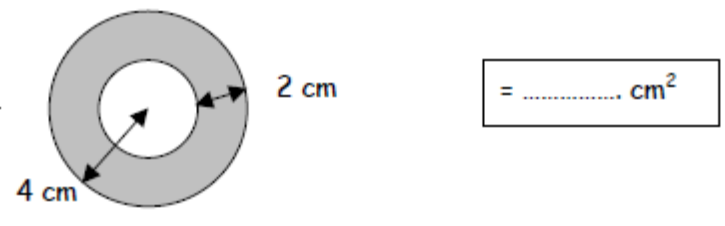
26. OBLICZ OBWÓD (KWADRAT) I POWIERZCHNIĘ (SZEŚCIOKĄT)



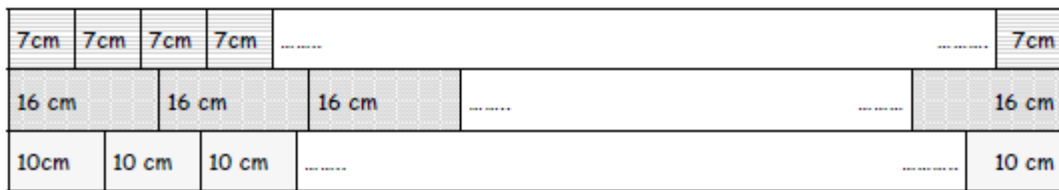
27. ILE WODY JEST W TYM BASENIE, WYPEŁNIONYM W 65%?



28. OBLICZ POWIERZCHNIĘ



29. W JAKIEJ ODLEGŁOŚCI RZĘDY ZRÓWNAJĄ SIĘ ZE SOBĄ?



..... cm²?

30. OBLICZ MOŻLIWIE NAJWIĘKSZĄ PŁYTKĘ



..... cm?

